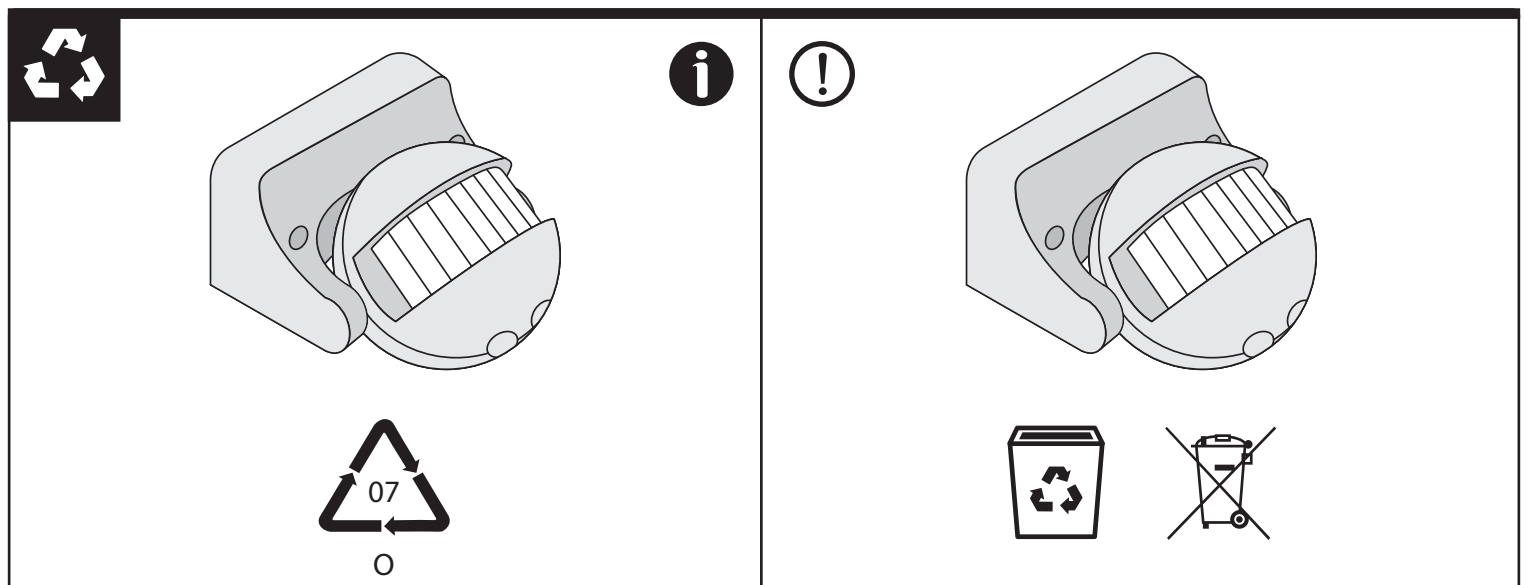
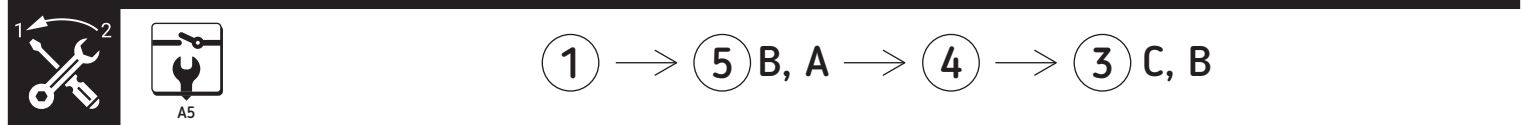
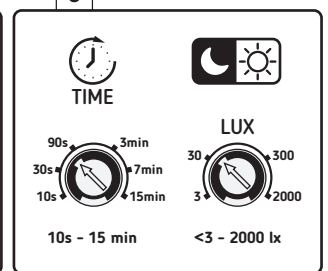
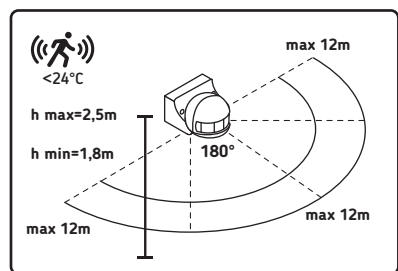
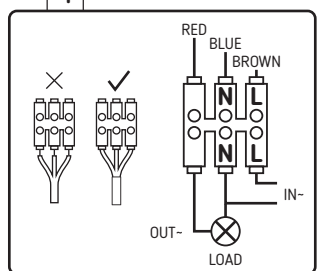
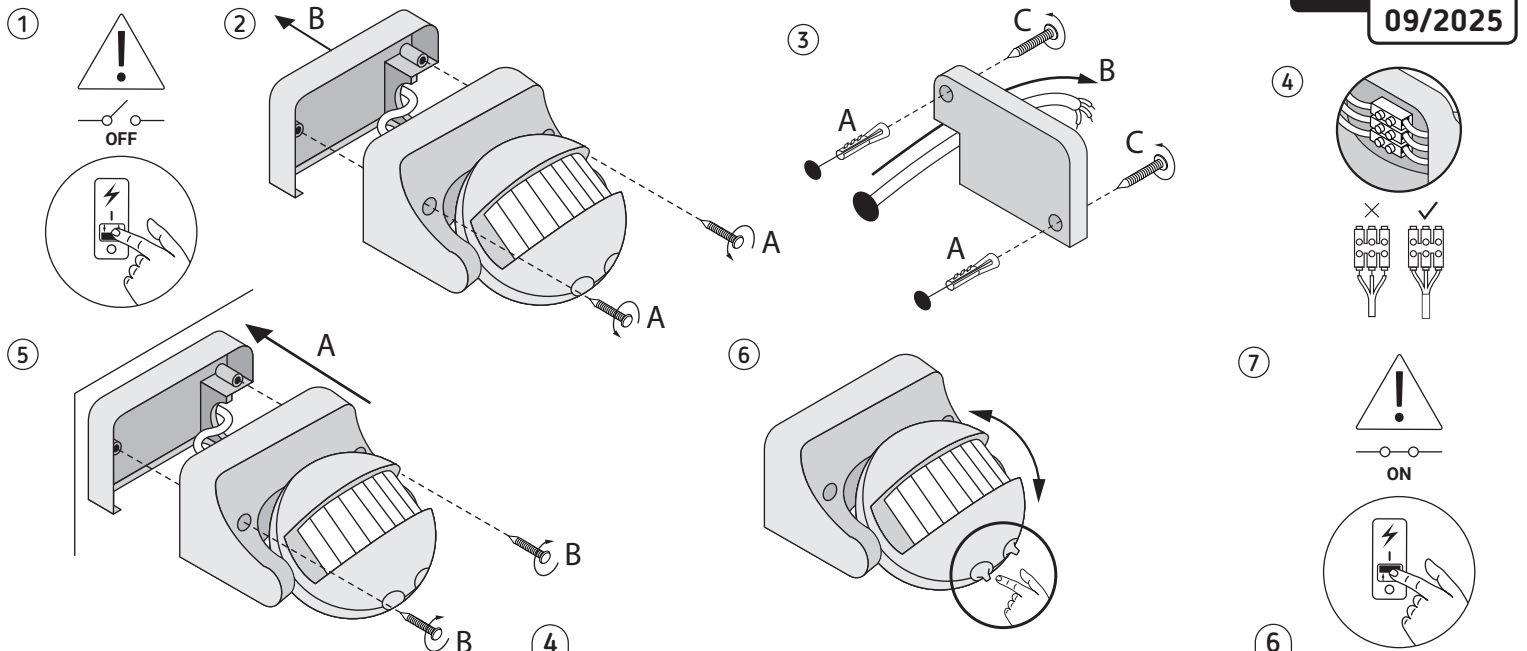
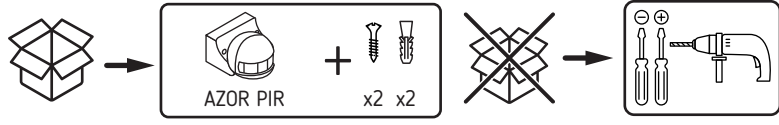
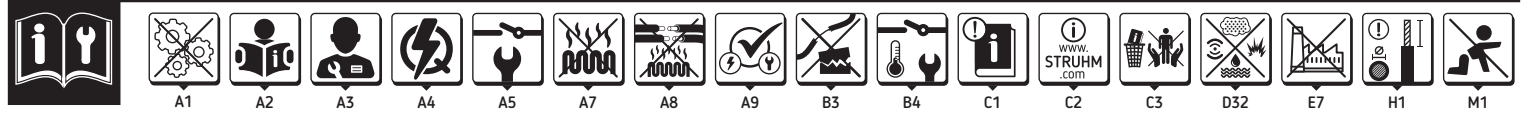
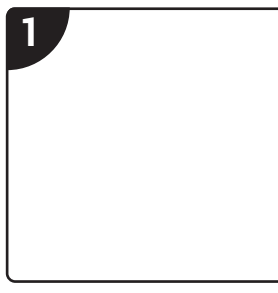
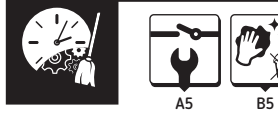


(PL) OPAKOWANIE JEST INTEGRALNĄ CZĘŚCIĄ TEJ INSTRUKCJI. (CZ) Obal je nedílnou součástí instrukce. (SK) Balenie je neoddeliteľnou súčasťou návodu. (HU) A csomagolás az utasítás szerves része. (GB) The packaging is the integral part of the instruction. (DE) Die Verpackung ist ein wesentlicher Bestandteil der Anleitung. (RU) Упаковка является неотъемлемой частью инструкции. (RO) Ambalajul este parte integrantă a instrucțiunii. (BG) Опаковката е неразделна част от инструкцията. (UA) Упаковка є невід'ємною частиною інструкції. (LT) Pakuotė yra neatsiejama instrukcijos dalis. (LV) Iepakojums ir instrukcijas neatņemama sastāvdaļa. (EE) Pakend on juhendati lahutamatu osa. (FR) L'emballage fait partie intégrante de l'instruction. (ES) El embalaje es la parte integral de la instrucción. (PT) A embalagem é parte integrante das instruções. (IT) L'imballaggio è parte integrante delle istruzioni. (DK) Emballagen er den integrerede del af instruktionen. (NL) De verpakking maakt integraal deel uit van de instructie. (SE) Förpackningen är den integrerade delen av instruktionen. (FI) Pakkaus on olennainen osa ohjetta. (NO) Emballasjen er den integrerte delen av instruksjonen. (GR) Η συσκευασία είναι το αναπόσπαστο μέρος της εντολής. (MK) Пакувањето е составен дел од упатството. (SI) Embalaža je sestavni del navodila. (RS) Embalaža je sastavni del navodila.





PL - INSTRUKCJA OBSŁUGI I MONTAŻU PRODUKTU

D3 - Oznaczenie wskazujące na konieczność selektywnego zbierania zużytego sprzętu elektronicznego i elektronicznych wyrobów...

D3 - Oznaczenie wskazujące na konieczność selektywnego zbierania zużytego sprzętu elektronicznego i elektronicznych wyrobów...

D3 - Oznaczenie wskazujące na konieczność selektywnego zbierania zużytego sprzętu elektronicznego i elektronicznych wyrobów...

D3 - Oznaczenie wskazujące na konieczność selektywnego zbierania zużytego sprzętu elektronicznego i elektronicznych wyrobów...

D3 - Oznaczenie wskazujące na konieczność selektywnego zbierania zużytego sprzętu elektronicznego i elektronicznych wyrobów...

D3 - Oznaczenie wskazujące na konieczność selektywnego zbierania zużytego sprzętu elektronicznego i elektronicznych wyrobów...

D3 - Oznaczenie wskazujące na konieczność selektywnego zbierania zużytego sprzętu elektronicznego i elektronicznych wyrobów...

D3 - Oznaczenie wskazujące na konieczność selektywnego zbierania zużytego sprzętu elektronicznego i elektronicznych wyrobów...

D3 - Oznaczenie wskazujące na konieczność selektywnego zbierania zużytego sprzętu elektronicznego i elektronicznych wyrobów...

D3 - Oznaczenie wskazujące na konieczność selektywnego zbierania zużytego sprzętu elektronicznego i elektronicznych wyrobów...

D3 - Oznaczenie wskazujące na konieczność selektywnego zbierania zużytego sprzętu elektronicznego i elektronicznych wyrobów...

D3 - Oznaczenie wskazujące na konieczność selektywnego zbierania zużytego sprzętu elektronicznego i elektronicznych wyrobów...

D3 - Oznaczenie wskazujące na konieczność selektywnego zbierania zużytego sprzętu elektronicznego i elektronicznych wyrobów...

D3 - Oznaczenie wskazujące na konieczność selektywnego zbierania zużytego sprzętu elektronicznego i elektronicznych wyrobów...

für die Umwelt und die menschliche Gesundheit... Die Produkte können auch an den Verkäufer zurückgegeben werden...

ES - Instrucciones de uso e instalación del producto... Este símbolo indica que el producto debe ser recogido selectivamente...

FR - Instructions d'utilisation et d'installation du produit... Ce pictogramme indique que le produit doit être collecté séparément...

DE - Gebrauchsanweisung und Montageanleitung... Dieses Symbol zeigt, dass das Produkt separat gesammelt werden muss...

IT - Istruzioni per l'uso e l'installazione del prodotto... Questo simbolo indica che il prodotto deve essere raccolto separatamente...

PT - Instruções de utilização e instalação do produto... Este símbolo indica que o produto deve ser recolhido separadamente...

RU - Инструкция по эксплуатации и монтажу изделия... Этот знак указывает на необходимость селективного сбора использованного изделия...

UK - Instructions for use and installation of the product... This symbol indicates that the product should be collected separately...

PL - Instrukcja obsługi i montażu produktu... Ten symbol wskazuje na konieczność selektywnego zbierania zużytego sprzętu elektronicznego...

PL - Instrukcja obsługi i montażu produktu... Ten symbol wskazuje na konieczność selektywnego zbierania zużytego sprzętu elektronicznego...

PL - Instrukcja obsługi i montażu produktu... Ten symbol wskazuje na konieczność selektywnego zbierania zużytego sprzętu elektronicznego...

PL - Instrukcja obsługi i montażu produktu... Ten symbol wskazuje na konieczność selektywnego zbierania zużytego sprzętu elektronicznego...

PL - Instrukcja obsługi i montażu produktu... Ten symbol wskazuje na konieczność selektywnego zbierania zużytego sprzętu elektronicznego...

PL - Instrukcja obsługi i montażu produktu... Ten symbol wskazuje na konieczność selektywnego zbierania zużytego sprzętu elektronicznego...

PL - Instrukcja obsługi i montażu produktu... Ten symbol wskazuje na konieczność selektywnego zbierania zużytego sprzętu elektronicznego...

PL - Instrukcja obsługi i montażu produktu... Ten symbol wskazuje na konieczność selektywnego zbierania zużytego sprzętu elektronicznego...

establecimientos de colecta de pilas y acumuladores usados... Este símbolo indica que el producto debe ser recogido selectivamente...

FR - Instructions d'utilisation et d'installation du produit... Ce pictogramme indique que le produit doit être collecté séparément...

DE - Gebrauchsanweisung und Montageanleitung... Dieses Symbol zeigt, dass das Produkt separat gesammelt werden muss...

IT - Istruzioni per l'uso e l'installazione del prodotto... Questo simbolo indica che il prodotto deve essere raccolto separatamente...

PT - Instruções de utilização e instalação do produto... Este símbolo indica que o produto deve ser recolhido separadamente...

RU - Инструкция по эксплуатации и монтажу изделия... Этот знак указывает на необходимость селективного сбора использованного изделия...

UK - Instructions for use and installation of the product... This symbol indicates that the product should be collected separately...

PL - Instrukcja obsługi i montażu produktu... Ten symbol wskazuje na konieczność selektywnego zbierania zużytego sprzętu elektronicznego...

PL - Instrukcja obsługi i montażu produktu... Ten symbol wskazuje na konieczność selektywnego zbierania zużytego sprzętu elektronicznego...

PL - Instrukcja obsługi i montażu produktu... Ten symbol wskazuje na konieczność selektywnego zbierania zużytego sprzętu elektronicznego...

PL - Instrukcja obsługi i montażu produktu... Ten symbol wskazuje na konieczność selektywnego zbierania zużytego sprzętu elektronicznego...

PL - Instrukcja obsługi i montażu produktu... Ten symbol wskazuje na konieczność selektywnego zbierania zużytego sprzętu elektronicznego...

PL - Instrukcja obsługi i montażu produktu... Ten symbol wskazuje na konieczność selektywnego zbierania zużytego sprzętu elektronicznego...

PL - Instrukcja obsługi i montażu produktu... Ten symbol wskazuje na konieczność selektywnego zbierania zużytego sprzętu elektronicznego...

PL - Instrukcja obsługi i montażu produktu... Ten symbol wskazuje na konieczność selektywnego zbierania zużytego sprzętu elektronicznego...

PL - Instrukcja obsługi i montażu produktu... Ten symbol wskazuje na konieczność selektywnego zbierania zużytego sprzętu elektronicznego...

de alle opbrugte batterier bør behandles som et særskilt affald... Dette symbol indikerer, at produktet skal indsamles separat...

FR - Instructions d'utilisation et d'installation du produit... Ce pictogramme indique que le produit doit être collecté séparément...

DE - Gebrauchsanweisung und Montageanleitung... Dieses Symbol zeigt, dass das Produkt separat gesammelt werden muss...

IT - Istruzioni per l'uso e l'installazione del prodotto... Questo simbolo indica che il prodotto deve essere raccolto separatamente...

PT - Instruções de utilização e instalação do produto... Este símbolo indica que o produto deve ser recolhido separadamente...

RU - Инструкция по эксплуатации и монтажу изделия... Этот знак указывает на необходимость селективного сбора использованного изделия...

UK - Instructions for use and installation of the product... This symbol indicates that the product should be collected separately...

PL - Instrukcja obsługi i montażu produktu... Ten symbol wskazuje na konieczność selektywnego zbierania zużytego sprzętu elektronicznego...

PL - Instrukcja obsługi i montażu produktu... Ten symbol wskazuje na konieczność selektywnego zbierania zużytego sprzętu elektronicznego...

PL - Instrukcja obsługi i montażu produktu... Ten symbol wskazuje na konieczność selektywnego zbierania zużytego sprzętu elektronicznego...

PL - Instrukcja obsługi i montażu produktu... Ten symbol wskazuje na konieczność selektywnego zbierania zużytego sprzętu elektronicznego...

PL - Instrukcja obsługi i montażu produktu... Ten symbol wskazuje na konieczność selektywnego zbierania zużytego sprzętu elektronicznego...

PL - Instrukcja obsługi i montażu produktu... Ten symbol wskazuje na konieczność selektywnego zbierania zużytego sprzętu elektronicznego...

PL - Instrukcja obsługi i montażu produktu... Ten symbol wskazuje na konieczność selektywnego zbierania zużytego sprzętu elektronicznego...

PL - Instrukcja obsługi i montażu produktu... Ten symbol wskazuje na konieczność selektywnego zbierania zużytego sprzętu elektronicznego...

PL - Instrukcja obsługi i montażu produktu... Ten symbol wskazuje na konieczność selektywnego zbierania zużytego sprzętu elektronicznego...

missa on roudatettavissa kansallisa laimnarmayksissa... Tämä symboli viittaa siihen, että tuote on kerättävä erikseen...

FR - Instructions d'utilisation et d'installation du produit... Ce pictogramme indique que le produit doit être collecté séparément...

DE - Gebrauchsanweisung und Montageanleitung... Dieses Symbol zeigt, dass das Produkt separat gesammelt werden muss...

IT - Istruzioni per l'uso e l'installazione del prodotto... Questo simbolo indica che il prodotto deve essere raccolto separatamente...

PT - Instruções de utilização e instalação do produto... Este símbolo indica que o produto deve ser recolhido separadamente...

RU - Инструкция по эксплуатации и монтажу изделия... Этот знак указывает на необходимость селективного сбора использованного изделия...

UK - Instructions for use and installation of the product... This symbol indicates that the product should be collected separately...

PL - Instrukcja obsługi i montażu produktu... Ten symbol wskazuje na konieczność selektywnego zbierania zużytego sprzętu elektronicznego...

PL - Instrukcja obsługi i montażu produktu... Ten symbol wskazuje na konieczność selektywnego zbierania zużytego sprzętu elektronicznego...

PL - Instrukcja obsługi i montażu produktu... Ten symbol wskazuje na konieczność selektywnego zbierania zużytego sprzętu elektronicznego...

PL - Instrukcja obsługi i montażu produktu... Ten symbol wskazuje na konieczność selektywnego zbierania zużytego sprzętu elektronicznego...

PL - Instrukcja obsługi i montażu produktu... Ten symbol wskazuje na konieczność selektywnego zbierania zużytego sprzętu elektronicznego...

PL - Instrukcja obsługi i montażu produktu... Ten symbol wskazuje na konieczność selektywnego zbierania zużytego sprzętu elektronicznego...

PL - Instrukcja obsługi i montażu produktu... Ten symbol wskazuje na konieczność selektywnego zbierania zużytego sprzętu elektronicznego...

PL - Instrukcja obsługi i montażu produktu... Ten symbol wskazuje na konieczność selektywnego zbierania zużytego sprzętu elektronicznego...

PL - Instrukcja obsługi i montażu produktu... Ten symbol wskazuje na konieczność selektywnego zbierania zużytego sprzętu elektronicznego...