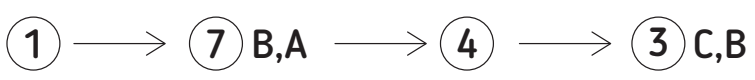
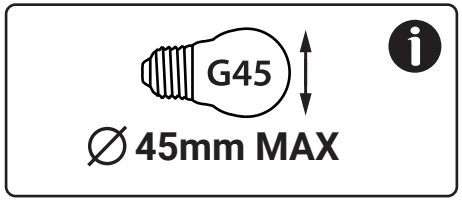
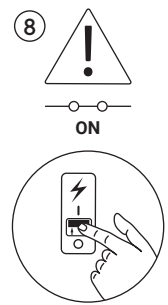
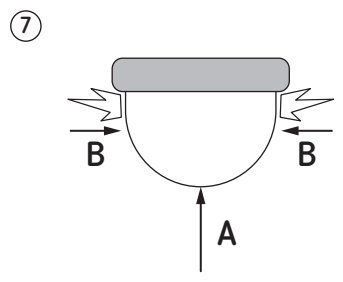
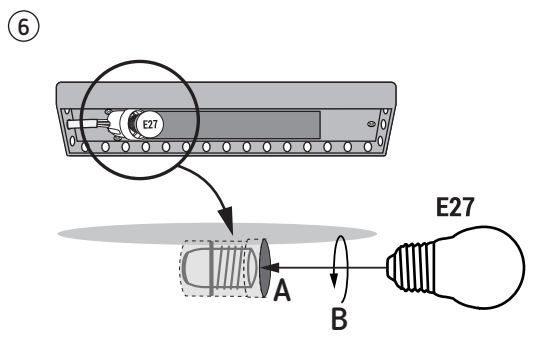
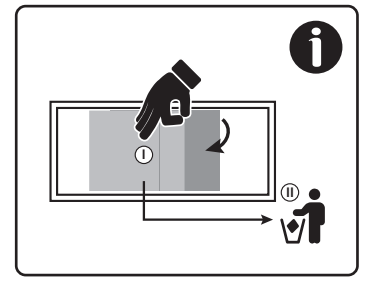
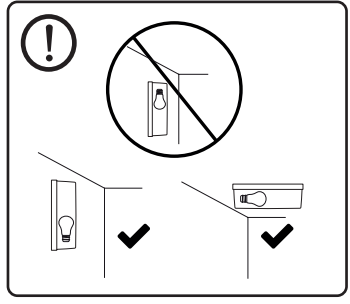
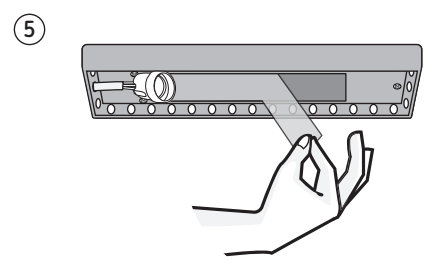
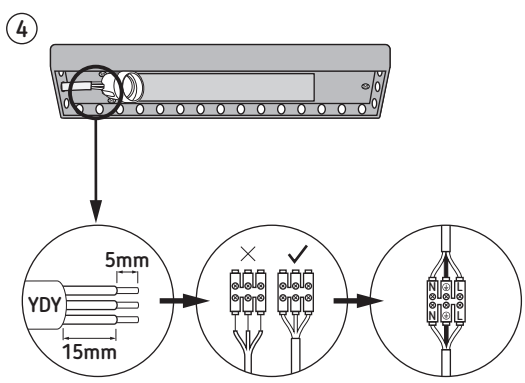
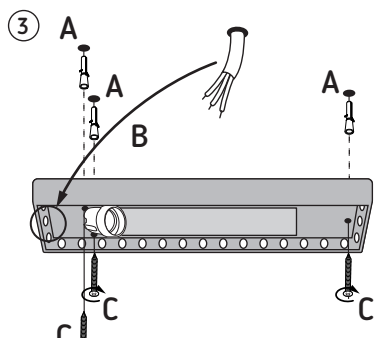
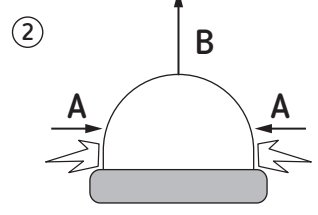
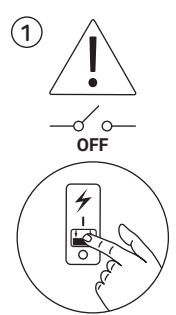
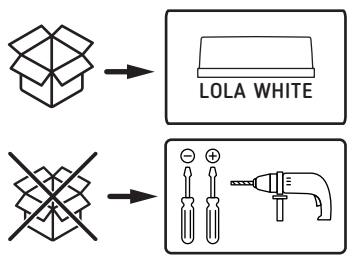
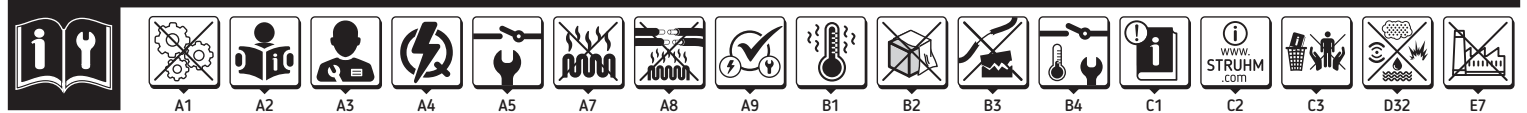
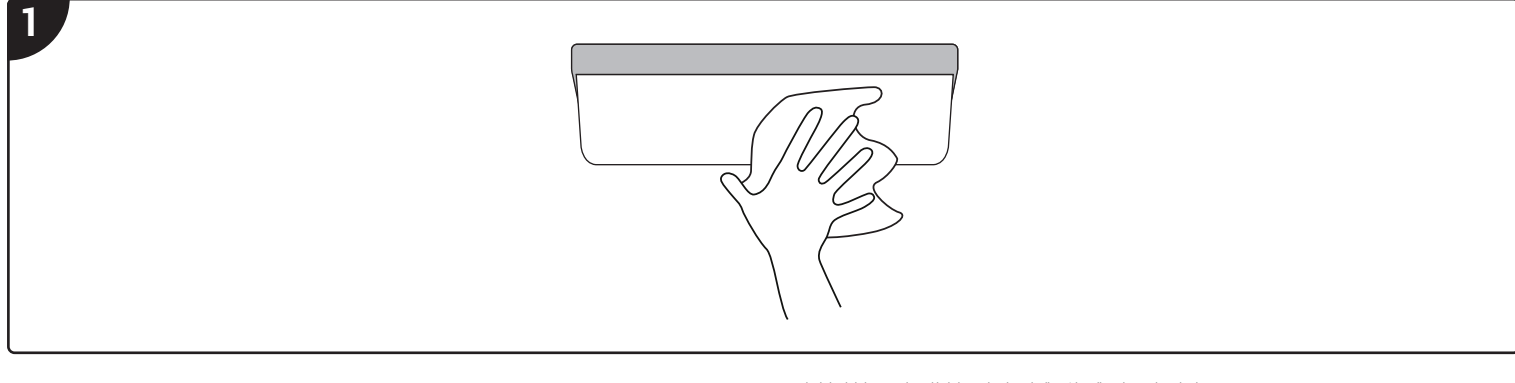
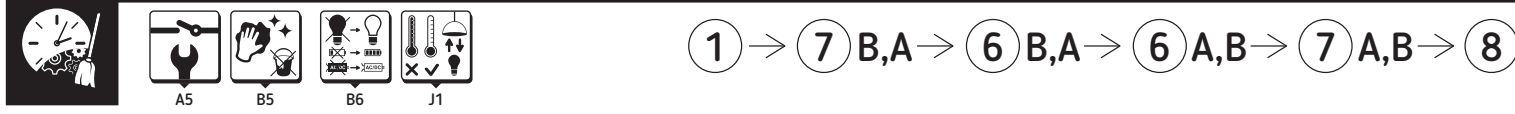
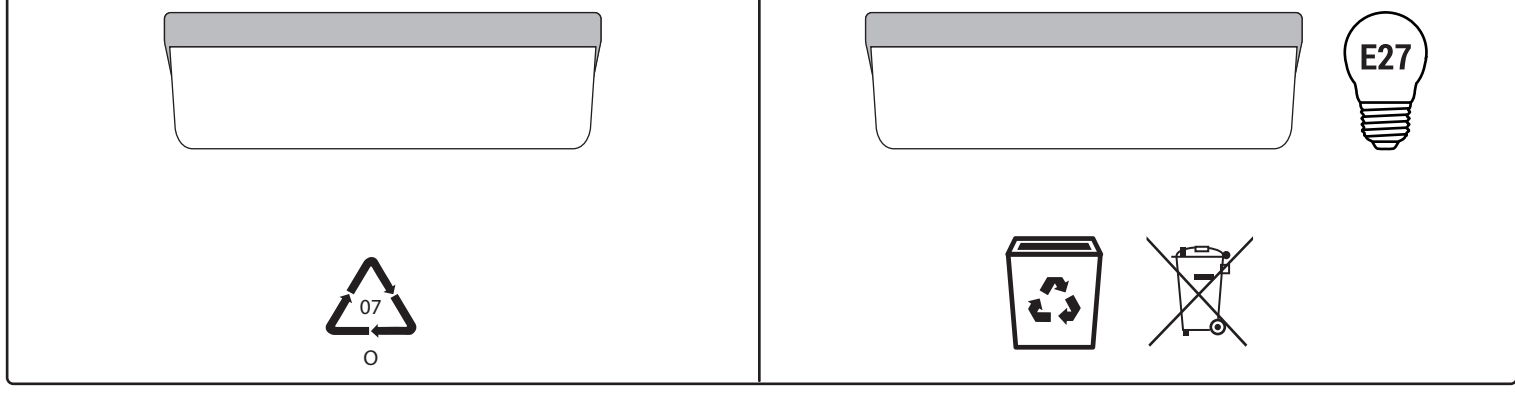
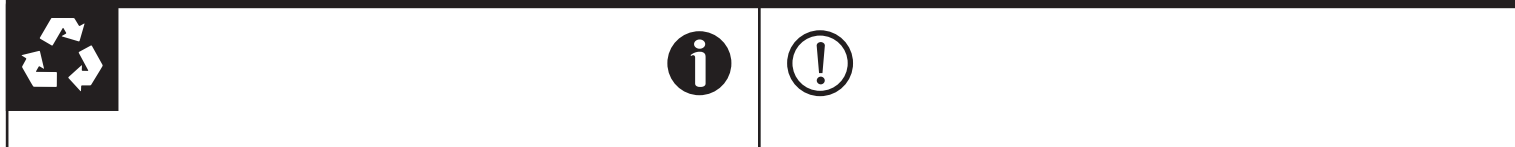


(PL) OPAKOWANIE JEST INTEGRALNĄ CZĘŚCIĄ TEJ INSTRUKCJI. (CZ) Obal je neřidlnou součástí instrukce. (SK) Balenie je neoddeliteľnou súčasťou návodu. (HU) A csomagolás az utasítás szerves része. (GB) The packaging is the integral part of the instruction. (DE) Die Verpackung ist ein wesentlicher Bestandteil der Anleitung. (RU) Упаковка является неотъемлемой частью инструкции. (RO) Ambalajul este parte integrantă a instrucțiunii. (BG) Опаковката е неразделна част от инструкцията. (UA) Упаковка є невід'ємною частиною інструкції. (LT) Pakuotė yra neatsiejama instrukcijos dalis. (LV) Lepakojums ir instrukcijas neatņemama sastāvdaļa. (EE) Pakend on juhendi lahutamatu osa. (FR) L'emballage fait partie intégrante de l'instruction. (ES) El embalaje es la parte integral de la instrucción. (PT) A embalagem é parte integrante das instruções. (IT) L'imballaggio è parte integrante delle istruzioni. (DK) Emballagen er den integrerede del af instruktionen. (NL) De verpakking maakt integraal deel uit van de instructie. (SE) Förpackningen är den integrerade delen av instruktionen. (FI) Pakkaus on olennainen osa ohjeita. (NO) Emballasjen er den integrerte delen av instruksjonen. (GR) Η συσκευασία είναι το αναπόσπαστο μέρος της εντολής. (MK) Пакувањето е составен дел од упатството. (SI) Embalaža je sestavni del navodila.





D5 - INSTRUKCJA ILOŚCI
INFORMACJI O PRODUKcie
 D5 - Oznaczenie wskazuje na konieczność selektywnego zbierania zużytego sprzętu elektrycznego i elektronicznego. Wytwórca tak oznakowanych produktów nie może wyznaczyć do zwykłych smet rzem z innymi odpadami. Wytwórca może wyznaczyć do zwykłych smet rzem z innymi odpadami. Wytwórca może wyznaczyć do zwykłych smet rzem z innymi odpadami. Wytwórca może wyznaczyć do zwykłych smet rzem z innymi odpadami.

D5 - INSTRUKCJA ILOŚCI INFORMACJI O PRODUKcie
 D5 - Oznaczenie wskazuje na konieczność selektywnego zbierania zużytego sprzętu elektrycznego i elektronicznego. Wytwórca tak oznakowanych produktów nie może wyznaczyć do zwykłych smet rzem z innymi odpadami. Wytwórca może wyznaczyć do zwykłych smet rzem z innymi odpadami. Wytwórca może wyznaczyć do zwykłych smet rzem z innymi odpadami.

D5 - INSTRUKCJA ILOŚCI INFORMACJI O PRODUKcie
 D5 - Oznaczenie wskazuje na konieczność selektywnego zbierania zużytego sprzętu elektrycznego i elektronicznego. Wytwórca tak oznakowanych produktów nie może wyznaczyć do zwykłych smet rzem z innymi odpadami. Wytwórca może wyznaczyć do zwykłych smet rzem z innymi odpadami. Wytwórca może wyznaczyć do zwykłych smet rzem z innymi odpadami.

D5 - INSTRUKCJA ILOŚCI INFORMACJI O PRODUKcie
 D5 - Oznaczenie wskazuje na konieczność selektywnego zbierania zużytego sprzętu elektrycznego i elektronicznego. Wytwórca tak oznakowanych produktów nie może wyznaczyć do zwykłych smet rzem z innymi odpadami. Wytwórca może wyznaczyć do zwykłych smet rzem z innymi odpadami. Wytwórca może wyznaczyć do zwykłych smet rzem z innymi odpadami.

D5 - INSTRUKCJA ILOŚCI INFORMACJI O PRODUKcie
 D5 - Oznaczenie wskazuje na konieczność selektywnego zbierania zużytego sprzętu elektrycznego i elektronicznego. Wytwórca tak oznakowanych produktów nie może wyznaczyć do zwykłych smet rzem z innymi odpadami. Wytwórca może wyznaczyć do zwykłych smet rzem z innymi odpadami. Wytwórca może wyznaczyć do zwykłych smet rzem z innymi odpadami.

D5 - INSTRUKCJA ILOŚCI INFORMACJI O PRODUKcie
 D5 - Oznaczenie wskazuje na konieczność selektywnego zbierania zużytego sprzętu elektrycznego i elektronicznego. Wytwórca tak oznakowanych produktów nie może wyznaczyć do zwykłych smet rzem z innymi odpadami. Wytwórca może wyznaczyć do zwykłych smet rzem z innymi odpadami. Wytwórca może wyznaczyć do zwykłych smet rzem z innymi odpadami.

D5 - INSTRUKCJA ILOŚCI INFORMACJI O PRODUKcie
 D5 - Oznaczenie wskazuje na konieczność selektywnego zbierania zużytego sprzętu elektrycznego i elektronicznego. Wytwórca tak oznakowanych produktów nie może wyznaczyć do zwykłych smet rzem z innymi odpadami. Wytwórca może wyznaczyć do zwykłych smet rzem z innymi odpadami. Wytwórca może wyznaczyć do zwykłych smet rzem z innymi odpadami.