




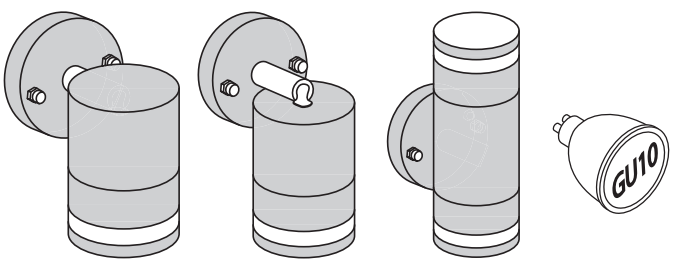
O






GLS







FE



① → ⑥ A, B → ⑦ A, B, C → ⑧

1

