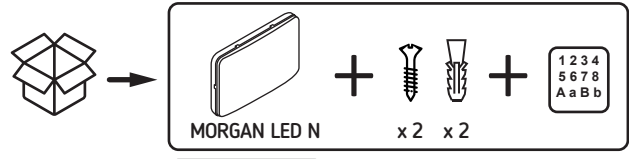
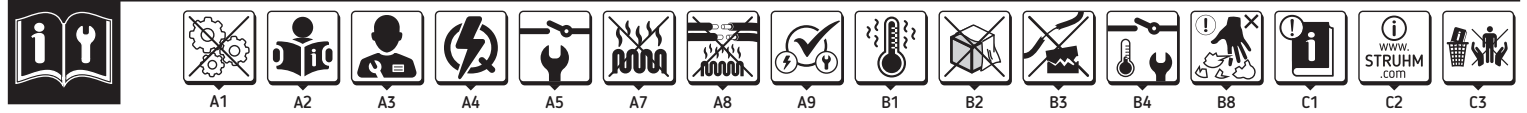
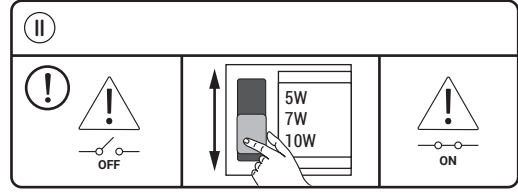
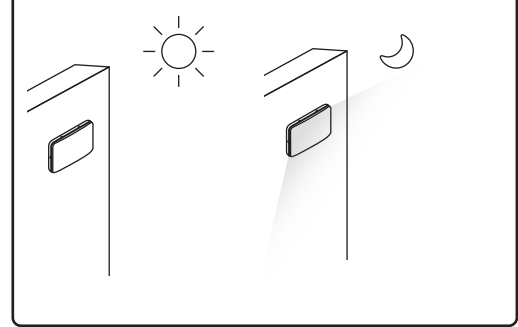
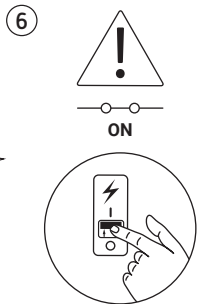
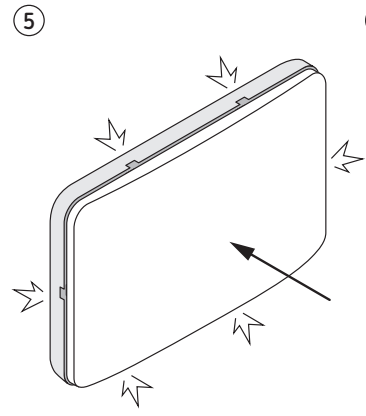
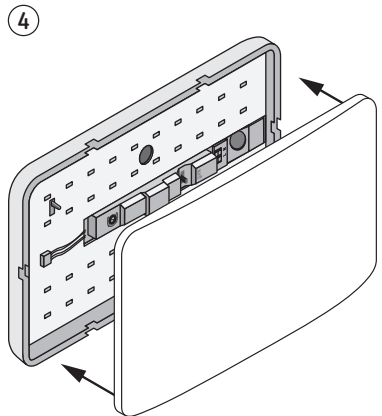
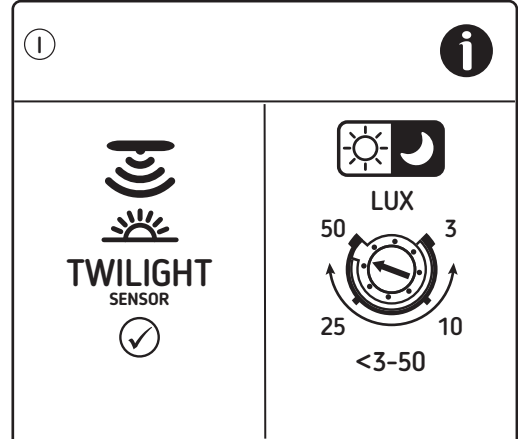
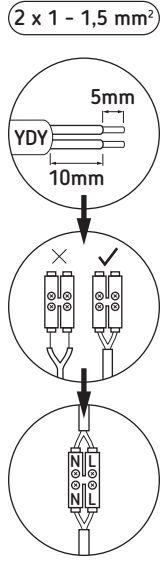
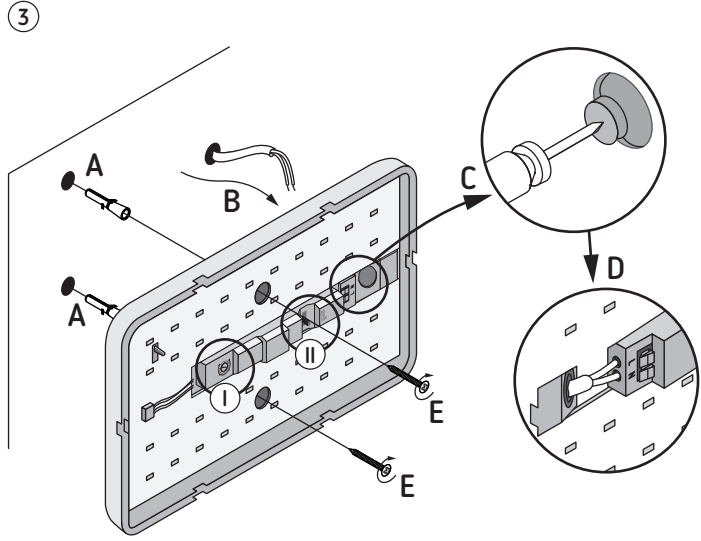
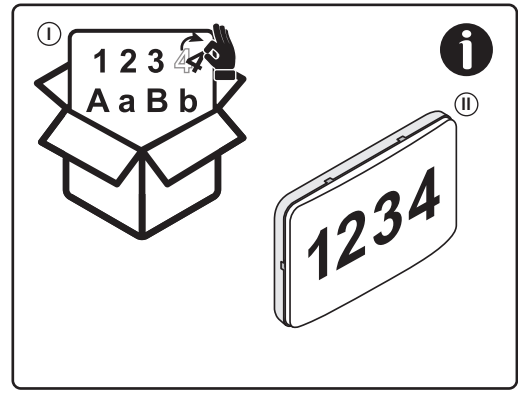
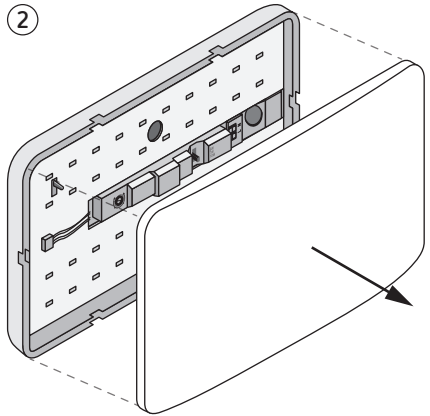
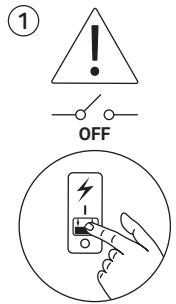
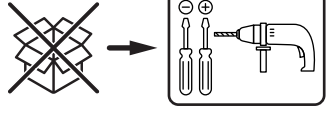


(PL) OPAKOWANIE JEST INTEGRALNĄ CZĘŚCIĄ TEJ INSTRUKCJI. (CZ) Obal je nedílnou součástí instrukce. (SK) Balenie je neoddeliteľnou súčasťou návodu. (HU) A csomagolás az utasítás szerves része. (GB) The packaging is the integral part of the instruction. (DE) Die Verpackung ist ein wesentlicher Bestandteil der Anleitung. (RU) Упаковка является неотъемлемой частью инструкции. (RO) Ambalajul este parte integrantă a instrucțiunii. (BG) Опаковката е неразделна част от инструкцията. (UA) Упаковка є невід'ємною частиною інструкції. (LT) Pakuotė yra neatsiejama instrukcijos dalis. (LV) Iepakojums ir instrukcijas neatņemama sastāvdaļa. (EE) Pakend on juhendi lahutamatu osa. (FR) L'emballage fait partie intégrante de l'instruction. (ES) El embalaje es la parte integral de la instrucción. (PT) A embalagem é parte integrante das instruções. (IT) L'imballaggio è parte integrante delle istruzioni. (DK) Emballagen er den integrerede del af instruktionen. (NL) De verpakking maakt integraal deel uit van de instructie. (SE) Förpackningen är den integrerade delen av instruktionen. (FI) Pakkaus on olennainen osa ohjetta. (NO) Emballasjen er den integrerte delen av instruksjonen. (GR) Η συσκευασία είναι το αναπόσπαστο μέρος της εντύπου. (MK) Пакувањето е составен дел од упатството. (SI) Embalaža je sestavni del navodila. (RS) Embalaža je sestavni del navodila

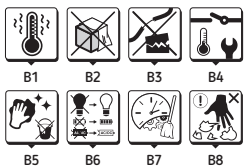
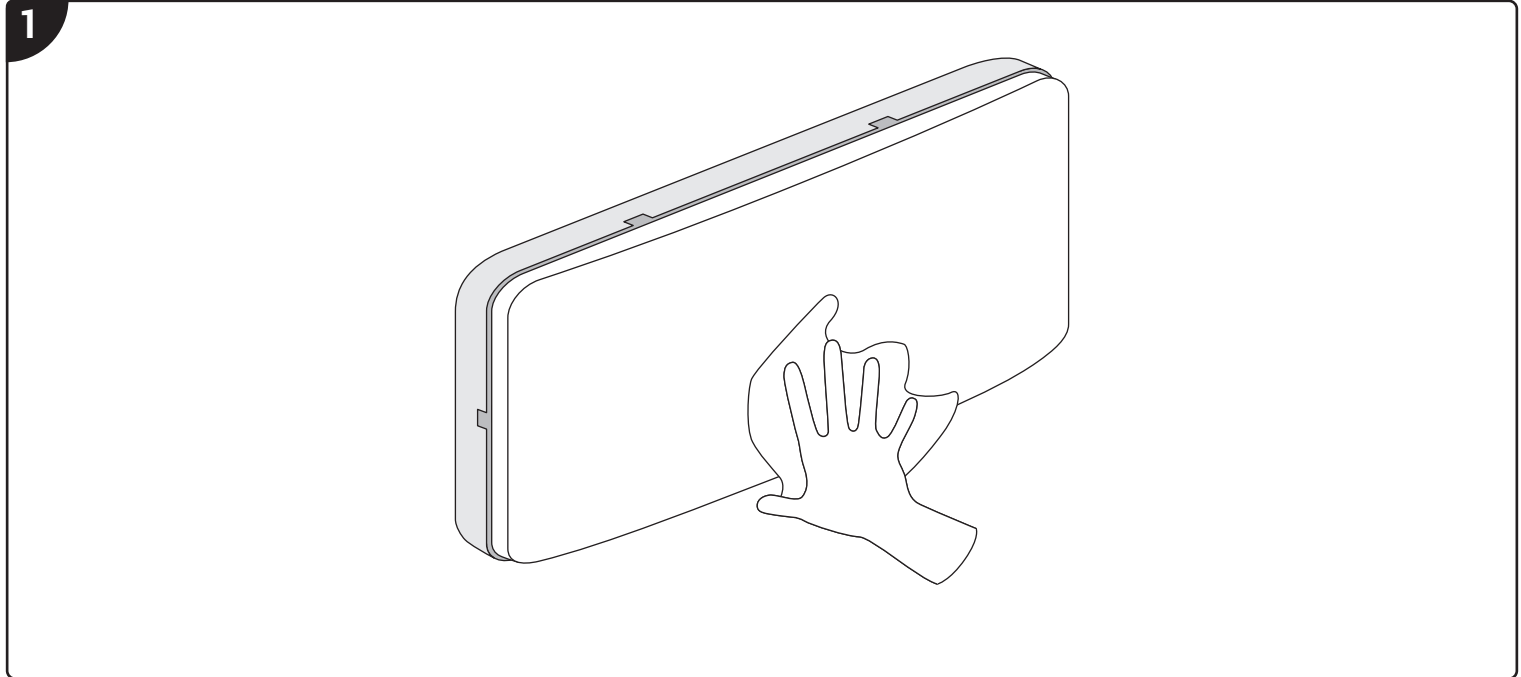
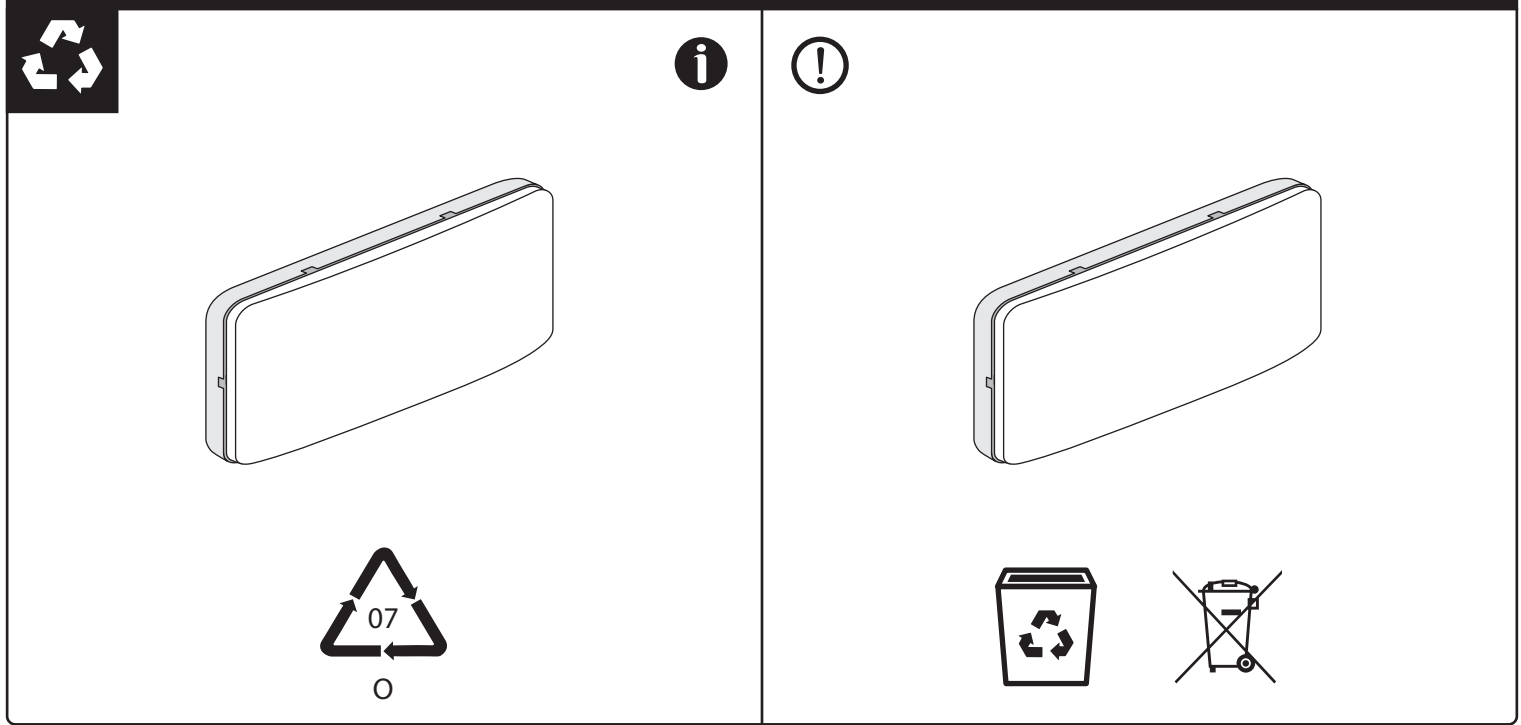


MORGAN LED N 5/7/10W WHITE NW	1000 lm	1400 lm	A14-C



1 → 2 → 3 D, E, B





B4 - Údržbu provádět jen pokud je výrobek odpojen od zdroje napětí a až vystydně. B5 - Čistit výhradně jemnými a suchými tkaninami. Nepoužívat chemické čisticí prostředky. B6 - Výměna světelného zdroje / zdroje napájení / baterie B7 - Čištění a údržba B8 - Možnost vzniku ostrých hran v případě mechanického poškození. (SK) B1 - Prvky výrobku sa zahrievajú do vysokej teploty. B2 - Výrobok nezakrývajte. Zabezpečte voľný prístup vzduchu. B3 - V prípade poškodenia izolácie vedenia alebo krytu výrobok nie je vhodný na ďalšie použitie. B4 - Údržbu vykonávajte pri odpojení napájania po vychladnutí výrobku. B5 - Čistite len jemnou a suchou tkaninou. Nepoužívajte chemické čistiace prostriedky. B6 - Výmena zdroja svetla / napájacieho zdroja / batérie B7 - Čistenie a údržba B8 - Možnosť vzniku ostrých hrán v prípade mechanického poškodenia. (HU) B1 - A termék elemei magas hőmérsékletre felmelegednek. B2 - A terméket lefedni tilos. Biztonság a levegő szabad eljutását a termékhez. B3 - A vezetékek-szigetelésnek vagy a burkolat meghiúsodása esetén a termék további használatra nem alkalmas. B4 - Karbantartást a lekapcsolt feszültségnél, a termék lehűlése után kell végezni. B5 - Tisztítás kizárólag finom és száraz textilruhával végezhető. Tilos a vegyi tisztítószerek használatát. B6 - A fényforrás / tápegység / elem cseréje B7 - Tisztítás és karbantartás B8 - Eles peremek kiakadulása mechanikai sérülések esetén (GB) B1 - Elements of the product become heated to a high temperature. B2 - Do not cover the product. Ensure free

air access. B3 - If the cord isolation or casing is damaged, the product cannot be used. B4 - Any maintenance work must be performed when the power supply is cut off and the product has cooled down. B5 - Clean only with soft and dry cloths. Do not use chemical detergents. B6 - Replacement of the light source / power supply / battery. B7 - Cleaning and maintenance B8 - Possibility of sharp edges forming in case of mechanical damage. (DE) B1 - Teile des Produkts erwärmen sich stark. B2 - Das Produkt nicht bedecken. Für ungehinderte Luftzufuhr sorgen. B3 - Im Falle der Beschädigung der Isolierung der Leitung oder des Gehäuses ist das Produkt nicht für eine weitere Verwendung geeignet. B4 - Die Wartung bei ausgeschalteter Versorgung und nach Erkalten des Produkts durchführen. B5 - Nur mit weichen und trockenen Stoffen säubern. Keine chemischen Reinigungsmittel verwenden. B6 - Austausch der Lichtquelle / Stromversorgung / Batterie B7 - Reinigung und Instandhaltung B8 - Bei mechanischer Beschädigung kann es zur Bildung scharfer Kanten kommen. (RO) B1 - Componentele produsului își încălzesc la temperaturile ridicate. B2 - A nu se acoperi produsul. Asigurați accesul liber de aer. B3 - În caz de deteriorare a izolării cablului sau carcasașii, aparatul nu este potrivit pentru utilizarea ulterioară. B4 - Intreținerea poate să fie efectuată după deconectarea de la putere după ce produsul s-a răcit. B5 - Curățătura numai cu țesături delicate și uscate. Nu folosiți detergenți chimici. B6 - Înlocuirea sursei de lumină / alimentare

/ baterie B7 - Curățenie și mentenanță B8 - Posibilitatea formării muchilor ascuțiți în caz de deteriorare mecanică. (BG) B1 - Елементи на продукта нагреват се до висока температура. B2 - Да не се закрива продукта. Да се осигури свободен достъп до въздуха. B3 - В случай на повреда на изолационен кабел или на корпуса, продукта не е подходящ за понататъшна употреба. B4 - Да се консултира при изключено захранване и след охлаждане на продукта. B5 - Да се почиства само с деликатни и сухи тъкани. Да не се използват химически почистващи препарати. B6 - Подмяна на източника на светлина / захранване / батерия B7 - Почистване и поддръжка B8 - Възможност за образуване на остри ръбове в случай на механична повреда. (LT) B1 - Gaminto elementai sušėja iki aukštos temperatūros. B2 - Neudengti gaminio apdangalais. Užtikrinti laisvą oro pritekėjimą. B3 - Sugedus laidų izoliacijai ar korpusui, gaminį negalima toliau naudoti. B4 - Konservacinis darbus reikia vykdyti atjungus maitinimą ir gaminiui atvėsus. B5 - Valyti tik švelniais ir sausais audiniais. Nevartoti cheminių valymo priemonių. B6 - Šviesos šaltinio / maitinimo šaltinio / akumuliatoriaus pakeitimas B7 - Valymas ir priežiūra B8 - Aštrių brangių susidarymo galimybe esant mechaniniams pažeidimams. (LV) B1 - Izstrādājuma elementi iesilst līdz aukstai temperatūrai. B2 - Neapklāvējiet izstrādājumu. Jānodrošina brīva pieeja gaisam. B3 - Ja vada izolācija vai korpusi ir sabojāti, izstrādā-

jums neder tālāki ekspluatācijai. B4 - Konservācija jāveic esot izslēgtam spriegumam, pēc tam kad izstrādājums atdzīsis. B5 - Tīrīt tikai ar delikātem un sausiem audumiem. Neļietojiet ķīmiskus tīrīšanas līdzekļus. B6 - Gaismas avota / barošanas avota / akumulatora nomaina B7 - Tīrīšana un apkope B8 - Asu malu veidošanās iespēja mehānisku bojājumu gadījumā. (EE) B1 - Seadme elemendid kuumevad ülesse kõrgeteni temperatuuriden. B2 - Ärge katke seadet. Tagada vaba õhu juurdepääsu. B3 - Seadme juhtm või korpuse isolatsiooni rikkumise juhul, seade ei ole enam kõlblik edasi kasutamiseks. B4 - Konserveerimise töösid sooritada välja lülitatud voolu juures, peale toote maha jahtumist. B5 - Puhastada ainult õrnadega ja kuiva lapiga. Ärge kasutage keemilisi puhastusvahendeid. B6 - Valgusallika / toiteallika / aku vahetus B7 - Puhastamine ja hooldus B8 - Teravate servade tekkimise võimalus. (FR) B1 - Éléments du produit se chauffent jusqu'à la température élevée. B2 - Ne pas couvrir le produit. Assurer l'accès libre de l'air. B3 - En cas d'endommagement d'isolément du câble ou du boîtier le produit devient impropre à l'exploitation ultérieure. B4 - Faire l'entretien avec l'alimentation coupée une fois le produit refroidi. B5 - Nettoyer uniquement avec les tissus secs et délicats. On ne peut pas utiliser les produits nettoyants chimiques. B6 - Remplacement de la source lumineuse / alimentation / batterie. B7 - Nettoyage et entretien B8 - Possibilité de formation d'arêtes vives en cas de dommages mécaniques.