
PL	Napięcie znamionowe	Moc maksymalna źródła światła	Dedykowane źródło światła (✓- w komplecie)	Ochrona przed ciałami stałymi większymi niż 12mm.	Ochrona przed ciałami stałymi przekraczającymi 1mm.	Ochrona przed bryzgami wody	Można stosować wewnątrz pomieszczeń	Minimalna odległość od oświetlanego obiektu	Klasa I - Wyrób, w którym ochronę przed porażeniem elektrycznym spełniają, poza izolacją podstawową, dodatkowe środki bezpieczeństwa w postaci dodatkowego obwodu ochronnego do którego należy podłączyć przewód ochronny stałej instalacji zasilającej	Wyrób spełnia Wymagania Dyrektyw Unii Europejskiej (UE)
CZ	Menovité napätie, frekvencia	Maximálny výkon	Určený zdroj svetla (✓- súčasťou dodávky)	Ochrana proti pevným telesám s veľkosťou nad 12mm	Ochrana proti telesám o priemeru väčšom než 1mm	Ochrana proti strekaniu vody	Používať iba v interiéroch	Minimálnu vzdialenosť, ktorú svietidlo môže mať od osvetľovaných miest a objektov	Trieda I - U zariadení triedy ochrany I je ochrana pred úrazom elektrickým prúdom zaistená pripojením nežných častí k ochrannému vodiču	Wyróbok spĺňa požiadavky Smerníc Európskej Unie (EU)
SK	Menovité napätie	Maximálny výkon	Určený svetelný zdroj (✓- súčasťou dodávky)	Ochrana proti telesám s priemerom väčším ako 12mm	Ochrana proti telesám s priemerom väčším ako 1mm	Ochrana proti striekajúcej vode	Výrobok na použitie vnútri miestnosti	Minimálna vzdialenosť od osvetľovaného predmetu	I trieda ochrany pred úrazom elektrickým prúdom. U zariadení triedy ochrany I je ochrana pred úrazom elektrickým prúdom zaistená pripojením nežných častí k ochrannému vodiču.	Wyróbok spĺňa požiadavky Smerníc Európskej Unie (EU)
HU	Névfeges feszültség	Maximális teljesítmény	Ajánlott fényforrás (✓- a készlet tartalmazza)	Védelem a 12mm feletti méretű szilárd testekkel szemben	Védelem az 1mm feletti méretű szilárd testekkel szemben	Védelem fröccsenő vízzel szemben	Csak beltéri használatra	Minimális távolság a megvilágított tárgytól	I áramütéssel szembeni védelmi osztály. Az I. védelmi osztályba sorolt berendezésekben a biztonságot úgy érik el, hogy az összes aktív, az áramot vezető elem csatlakoztatva van a védővezetékkel vagy közvetlenül a földelésel.	A termék megfelel az Európai Unióis irányelvek követelményeinek.
KENT LED 1D	220-240V~	6W	SMD LED ✓	●	-	-	●	0,5m	●	●
KENT LED 2L	220-240V~	2 x 6W	SMD LED ✓	●	-	-	●	0,5m	●	●
KENT LED 3L	220-240V~	3 x 6W	SMD LED ✓	●	-	-	●	0,5m	●	●
KENT LED 4D	220-240V~	4 x 6W	SMD LED ✓	●	-	-	●	0,5m	●	●
DONAT LED 1C	220-240V~	6W	SMD LED ✓	●	-	-	●	0,5m	●	●
DONAT LED 2L	220-240V~	2 x 6W	SMD LED ✓	●	-	-	●	0,5m	●	●
DONAT LED 3L	220-240V~	3 x 6W	SMD LED ✓	●	-	-	●	0,5m	●	●
DONAT LED 4L	220-240V~	4 x 6W	SMD LED ✓	●	-	-	●	0,5m	●	●
NELI LED 1L	220-240V~	6W	SMD LED ✓	●	-	-	●	0,5m	●	●
NELI LED 2I	220-240V~	2 x 6W	SMD LED ✓	●	-	-	●	0,5m	●	●
NELI LED 3I	220-240V~	3 x 6W	SMD LED ✓	●	-	-	●	0,5m	●	●
NELI LED 4I	220-240V~	4 x 6W	SMD LED ✓	●	-	-	●	0,5m	●	●
NELI LED 3C	220-240V~	3 x 6W	SMD LED ✓	●	-	-	●	0,5m	●	●
RUDA LED 1C	220-240V~	6W	SMD LED ✓	●	-	-	●	0,5m	●	●
RUDA LED 2L	220-240V~	2 x 6W	SMD LED ✓	●	-	-	●	0,5m	●	●
RUDA LED 3I	220-240V~	3 x 6W	SMD LED ✓	●	-	-	●	0,5m	●	●
RUDA LED 4I	220-240V~	4 x 6W	SMD LED ✓	●	-	-	●	0,5m	●	●
ZUZA LED 1L	220-240V~	6W	SMD LED ✓	-	●	●	●	0,5m	●	●
ZUZA LED 2L	220-240V~	2 x 6W	SMD LED ✓	-	●	●	●	0,5m	●	●
GABI LED 1D	220-240V~	2 x 3W	SMD LED ✓	-	●	●	●	0,5m	●	●
GABI LED 2L	220-240V~	4 x 3W	SMD LED ✓	-	●	●	●	0,5m	●	●
EPOS G9 1D	220-240V~	max 40W	G9 ✓	●	-	-	●	0,5m	●	●
EPOS G9 2L	220-240V~	2 x max 40W	G9 ✓	●	-	-	●	0,5m	●	●
EPOS G9 3L	220-240V~	3 x max 40W	G9 ✓	●	-	-	●	0,5m	●	●
EPOS G9 4L	220-240V~	4 x max 40W	G9 ✓	●	-	-	●	0,5m	●	●
KOMBI GU10 1C	220-240V~	max 35W	GU10	●	-	-	●	0,5m	●	●
KOMBI GU10 2L	220-240V~	2 x max 35W	GU10	●	-	-	●	0,5m	●	●
KOMBI GU10 3L	220-240V~	3 x max 35W	GU10	●	-	-	●	0,5m	●	●
KOMBI GU10 4D	220-240V~	4 x max 35W	GU10	●	-	-	●	0,5m	●	●
KRISTIN G9 1D	220-240V~	max 40W	G9 ✓	●	-	-	●	0,5m	●	●
KRISTIN G9 2L	220-240V~	2 x max 40W	G9 ✓	●	-	-	●	0,5m	●	●
KRISTIN G9 3L	220-240V~	3 x max 40W	G9 ✓	●	-	-	●	0,5m	●	●
KRISTIN G9 4D	220-240V~	4 x max 40W	G9 ✓	●	-	-	●	0,5m	●	●
PARIS G9 1D	220-240V~	max 40W	G9 ✓	●	-	-	●	0,5m	●	●
PARIS G9 2L	220-240V~	2 x max 40W	G9 ✓	●	-	-	●	0,5m	●	●

(PL) INSTRUKCJA OBSŁUGI -
KENT LED, DONAT LED, NELI LED, RUDA LED, ZUZA LED, GABI LED,
EPOS G9, KOMBI GU10, KRISTIN G9, PARIS G9

DANE TECHNICZNE

Wyrob przeznaczony do stosowania w gospodarstwach domowych oraz do zastosowania ogólnego. Wyrob nie jest przeznaczony do celów przemysłowych.

MONTAŻ

Aby uniknąć ryzyka porażenia elektrycznego należy przed przystąpieniem do montażu zapoznać się z instrukcją. Czynnici połączeniowe należy wykonywać bez podłączonego zasilania. Montaż powinna wykonać osoba posiadająca odpowiednie uprawnienia. Należy zachować szczególną ostrożność. Wyrob może być przyłączony do sieci zasilającej, która spełnia standardy jakościowe energii określone prawem. Wszystkie przewody i elementy współpracujące z oprawą należy umieścić tak by nie dopuszcz do zetknięcia z nagrzewającymi się częściami systemu oświetleniowego.

ZALECENIA EKSPLOATACYJNE / KONSERWACJA

Konserwacje wykonywać przy odłączonym zasilaniu. Czystać wyłącznie delikatnymi i suchymi tkaninami, nie używać chemikaliów ściernych i środków czyszczących. Nie zakrywać wyrobu, zapewnić swobodny dostęp powietrza. Wyrob może się nagrzewać do podwyższonej temperatury. Wymiana źródła światła (EPOS G9, KOMBI GU10, KRISTIN G9, PARIS G9) należy wykonywać po wystygnięciu wyrobu. W przypadku uszkodzenia izolacji przewodu lub obudowy, wyrob nie nadaje się do dalszej eksploatacji. Niedopuszczalne jest użytkowanie wyrobu bez lub z pękniętą szybką ochronną.

OCHRONA ŚRODOWISKA

Zalecamy segregację odpadów opakowaniowych. Oznakowanie niniejszego wyrobu wskazuje na konieczność selektywnego zbierania zużytego sprzętu elektrycznego i elektronicznego. Wyrobów tak oznakowanych, pod karą grzywny, nie można wyrzucać do zwykłych śmieci. Wyroby takie mogą być szkodliwe dla środowiska i zdrowia ludzkiego, wymagają specjalnej formy przetwarzania, w szczególności odzysku, recyklingu i/lub unieszkodliwiania. Informacje na temat punktów zbierania/odbioru udzielają władze lokalne lub sprzedawcy tego rodzaju sprzętu. Wyrob spełnia wymagania Dyrektywy Unii Europejskiej RoHS.

UWAGI / WSKAZÓWKI

Nie stosowanie się do zaleceń niniejszej instrukcji może doprowadzić np. do powstania pożaru, poparzeń, porażenia prądem elektrycznym, obrażeń fizycznych oraz innych szkód. Dodatkowe informacje na temat produktów marki Strühm dostępne są na stronie www.struhtm.com. Producent / importier nie ponosi odpowiedzialności za skutki wynikające z nieprzestrzegania zaleceń niniejszej instrukcji. Dane producenta / importera podane są na opakowaniu.

(CZ) NÁVOD K POUŽITÍ
KENT LED, DONAT LED, NELI LED, RUDA LED, ZUZA LED, GABI LED,
EPOS G9, KOMBI GU10, KRISTIN G9, PARIS G9

TECHNICKÁ DATA

Výrobek určený pro použití v bytech nebo k podobnému použití. Výrobek není určen pro průmyslové účely.

MONTÁŽ

Před zahájením montáže se seznam s návodem. Veškeré činnosti provádět při vypnutém napájení. Montáž by měla provádět oprávněná osoba. Je nutné dodržet ostrážnost. Výrobek může být připojen k takové napájecí síti, která splňuje standardní jakostní normy podle předpisů. Všechna vedení a prvky spolupracující s objímkou je nutné tak umístit, aby nedošlo ke kontaktu s zahřívajícími se částmi systému osvětlení.

POKYNY K PROVOZU / ÚDRŽBA

Údržbu provádět při vypnutém napájení. Čistit výhradně jemnými a suchými tkaninami, nepoužívat chemické čisticí prostředky. Nezakrývat výrobek, zajistit volný přísun vzduchu. Výrobek se nesmí přehřívat nad dopuštěnou teplotu. Výměnu světelného zdroje (EPOS G9, KOMBI GU10, KRISTIN G9, PARIS G9) provést po vychladnutí výrobku. V případě poškození izolace vedení nebo krytu se výrobek nehodí k dalšímu použití. Výrobek se nesmí používat bez anebos prasklou ocranou ze skla.

OCHRANA ŽIVOTNÍHO PROSTŘEDÍ

Doporučujeme třídění poobalových odpadků. Označení tohoto produktu poukazuje na nutnost sběru tříděného opotřebeného elektro zboží. Takto označené výrobky nelze vyhazovat spolu s jinými odpady, nedodržení tohoto zákazu bude trestáno pokutou. Tyto výrobky mohou být lidskému zdraví škodlivé, musí být zvlášť zpracovávány, utištěny, ničeny. Informace o místech sběru takových produktů poskytují místní úřady anebo prodejce tohoto zboží. Výrobek splňuje požadavky nařízení Evropské unie RoHS.

POZNÁMKY / DOPORUČENÍ

Nedodržování pokynů tohoto návodu může zapříčinit požár, opaření, zranění elektrickým proudem, fyzická zranění a jiné škody. Další informace o výrobcích značky Strühm jsou dostupné na: www.struhtm.com. Výrobce / dovozce neodpovídá za škody vzniklé následkem nedodržování pokynů tohoto návodu. Údaje o výrobcu / dovozce je uveden na balení.

(SK) NÁVOD NA POUŽITIE
KENT LED, DONAT LED, NELI LED, RUDA LED, ZUZA LED, GABI LED,
EPOS G9, KOMBI GU10, KRISTIN G9, PARIS G9

TECHNICKÉ ÚDAJE

Výrobok určený na použitie v domácnosti a na všeobecné použitie. Výrobok nie je určený na priemyselné účely.

MONTÁŽ

Pred pristúpením k montáži sa oboznámte s návodom. Všetky úkony vykonávajte pri vypnutom napájaní. Montáž by mala vykonávať patrične oprávnená osoba. Zachovajte zvláštnu opatnosť. Výrobok sa môže zapojiť do elektrickej siete, ktorá spĺňa právne určené kvalitatívne energetické štandardy. Všetky vodiče a súčiastky spolupracujúce so svietidlom umiestite tak, aby nedošlo ku kontaktu so zahrievajúcimi sa časťami osvetľovacieho systému.

POKYNY K PREVÁDZKE / ÚDRŽBA

Konzerváciu vykonávajte pri vypnutom napájaní. Čistite len jemnou a suchou tkaninou, nepoužívajte chemické čistiace prostriedky. Výrobok nezakrývajte, zabezpečte voľný prísun vzduchu. Výrobok sa môže zahrievať do zvýšenej teploty. Výmenu zdroja svetla (EPOS G9, KOMBI GU10, KRISTIN G9, PARIS G9) prevedte po vychladnutí výrobku. V prípade poškodenia izolácie vedenia alebo krytu výrobok nie je vhodný na ďalšie používanie.

OCHRANA ŽIVOTNÉHO PROSTREDIA

Odporúčame triedenie obalového odpadu. Označenie tohto produktu poukazuje na nutnosť selektívneho zberu opotrebovanej elektrickej a elektronickej techniky. Takto označené výrobky sa nemejú, pod hrozbou pokuty, vyhazovať do obyčajných košov spolu s ostatným odpadom. Tieto výrobky môžu byť škodlivé životnému prostrediu a ľudskému zdraviu, vyžadujú špeciálnu formu spracovania / spätného získavania / recyklingu / utižácie. Informácie o miestach zberu/odberu poskytujú miestne orgány a predajci tohto druhu techniky. Výrobok spĺňa požiadavky Smernic Európskej únie RoHS.

POZNÁMKY / POKYNY

Nedodržavanie pokynov tohto návodu môže viesť napr. k vzniku požiaru, opareniu, úrazu elektrickým prúdom, telesným úrazom a ďalším škodám. Dodatočné informácie o výrobcích značky Strühm sú dostupné na www.struhtm.com. Výrobca / dovozca nenesie zodpovednosť za následky vyplývajúce z nepodriadenia sa pokynom tohto návodu. Detaily o výrobcu / dovozcu je uvedený na balení.

(HU) HASZNÁLATI ÚTMUTATÓ
KENT LED, DONAT LED, NELI LED, RUDA LED, ZUZA LED,
GABI LED, EPOS G9, KOMBI GU10, KRISTIN G9, PARIS G9

MŰSZAKI ADATOK

A termék felhasználható lakásokban és az általános rendeltetésű megvilágításhoz. A termék ipari célokra nem alkalmas.

SZERELÉS

A szerelés előtt olvassa el a szerelési útmutatót. A szerelés valamennyi lépését kikapcsoló áram mellett kell végezni. A szerelést csak az erre jogosult személy végezheti. A szerelés különös óvatosságot igényel. A termék kapcsolható a jogszabályban meghatározott minőségi követelményeknek megfelelő áramhálózathoz. A vezeték-szigetelésnek vagy a burkolat meghibásodása esetén a termék további használata nem alkalmas. Megengedhetetlen a termék használata a reptet védőüveggel vagy a védőüveg nélkül.

HASZNÁLATI JAVASLATOK / KARBANTARTÁS

Karbantartás csak a kikapcsolt áramellátással végezhető. Tisztítás kizárólag finom és száraz textilruhával végezhető, tiós a vegyi tisztítószerek használata. A termék ledelni tilos, biztosítsa a levegő szabad eljutását a termékhez. A termék felhevült magasabb hőmérsékletre. A fényforrást csak a termék lehűlése után szabad végezni (EPOS G9, KOMBI GU10, KRISTIN G9, PARIS G9). A vezeték-szigetelésnek vagy a burkolat meghibásodása esetén a termék további használata nem alkalmas. Megengedhetetlen a termék használata a reptet védőüveggel vagy a védőüveg nélkül.

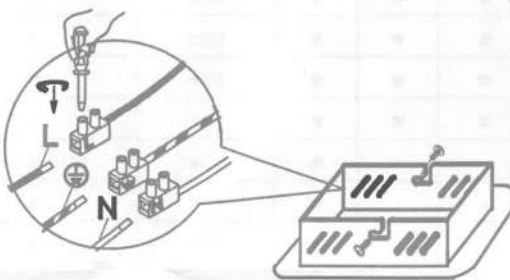
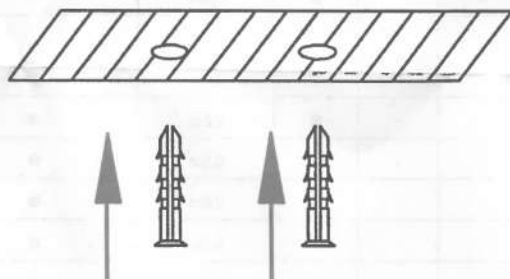
KÖRNYEZETVÉDELME

Javasolt a csomagolási hulladék szegregációja. Ez a jel mutatja az elhasznált elektromos és elektronikus berendezés szelektív gyűjtésének a szükségességét. Így megjelölt termékek a bírság kiszabásának a terne alatt szokásos szeméttárolóba nem dobjhatók ki. Ilyen termékek károsak lehetnek a környezetre és az emberi egészségre, a feldolgozás / újrahasznosítás / kezeles / hatástalanítás különös formáját igénylik. Információk a gyűjtőhelyekre vonatkozóan a helyi hatóságoktól vagy az érintett berendezés forgalmazóitól kaphatók. A termék megfelel az Európai Unióis irányelvek követelményeinek RoHS.

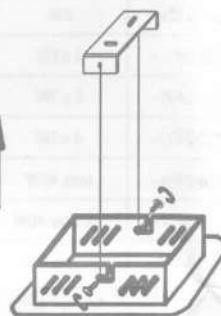
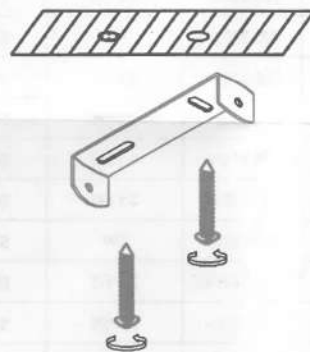
TANÁCSOK / JAVASLATOK

A jelen útmutató figyelmen kívül hagyása a tűz, áramütés, égés, testi sérülés és egyéb anyagi és nem anyagi kár veszélyével járhat. További információ a Strühm termékeiről a www.struhtm.com weboldalon kapható. Gyártó / importőr nem vállal felelősséget a jelen útmutató figyelmen kívül hagyásának az eredményeire. Részletek a gyártó / importőr vannak a csomagoláson.

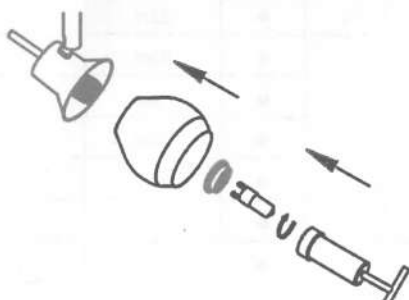
KENT LED
DONAT LED
NELI LED
RUDA LED
ZUZA LED
GABI LED
EPOS G9
KOMBI GU10
KRISTIN G9
PARIS G9



1	2
3	4



EPOS G9
KRISTIN G9
PARIS G9



KOMBI GU10

