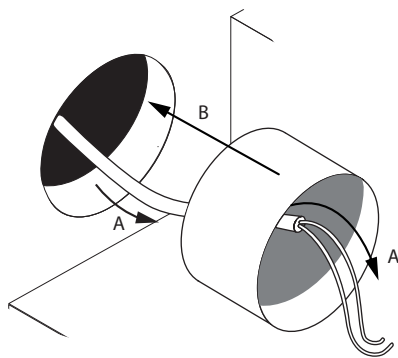
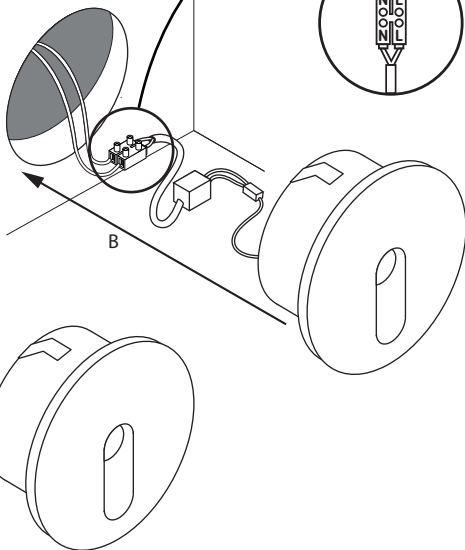


3



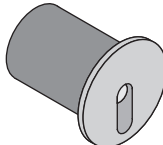
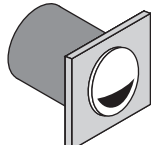



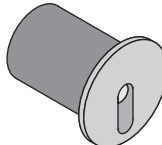
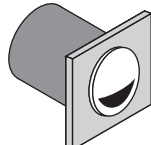




4



1 → 4 B,A → 3 B,A



     <p>ALU</p>  <p>O</p>	    
--	--

	 <p>A5</p>	 <p>B5</p>
--	---	---

