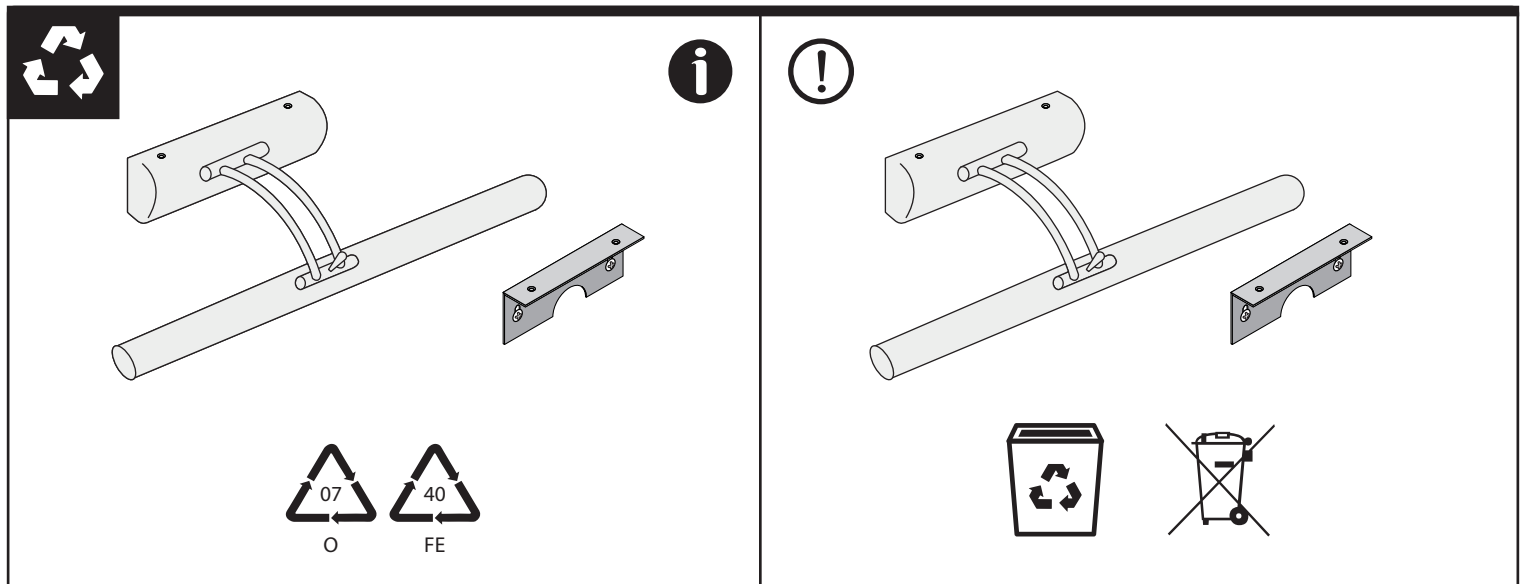


1 → 5 → 4 → 3 B





A5



B5

1

