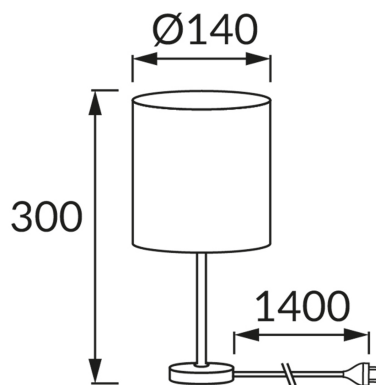


KARTA INFORMACYJNA PRODUKTU



INFORMACJE PODSTAWOWE

Nazwa produktu:	AGNES E14 PURPLE
Indeks Ideus:	03148
Kod kreskowy EAN:	5901477331480
Kolor:	Purpurowy/chrom
Materiał:	Stal nierdzewna, tkanina wzmocniona tworzywem
Wysokość:	300 mm
Szerokość:	140 mm
Głębokość:	140 mm
Opakowanie zbiorcze:	12 szt.

PARAMETRY PRODUKTU

Zasilanie:	220-240V 50/60Hz
Moc:	max 40 W
Rodzaj trzonka:	E14
Dedykowane źródło światła:	światłówka/LED
	Możliwość wymiany źródła światła
	Włącznik
Możliwość regulacji kierunku świecenia:	Nie
Klasa ochrony przed porażeniem elektrycznym:	2
Stopień odporności na wnikanie ciał stałych i wilgoci:	IP20
	Do zastosowania wewnątrz
CE	Deklaracja zgodności