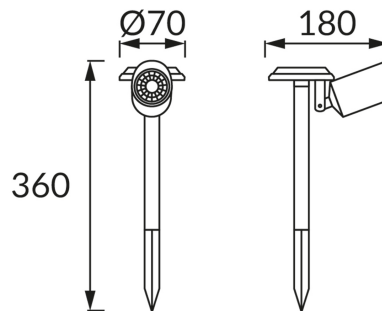


## ИНФОРМАЦИОННАЯ КАРТОЧКА ПРОДУКТА



### ОСНОВНАЯ ИНФОРМАЦИЯ

Название продукта:	<b>ZLATAN LED 0,18W CW</b>
Индекс Ideus:	<b>03550</b>
Штрих-код EAN:	<b>5901477335501</b>
Цвет :	<b>хром</b>
Материал:	<b>нержавеющая сталь, пластик</b>
Высота:	<b>360 mm</b>
Ширина:	<b>70 mm</b>
Глубина:	<b>180 mm</b>
Упаковка коробки:	<b>24 шт.</b>

### ПРИМЕЧАНИЯ

- аккумулятор в комплекте
- работает при окружающем освещении < 20 lx
- время освещения на одну зарядку вокруг 5 ч

### PRODUCT PARAMETERS

Питание:	<b>DC 1,2 V 1 x AA 200 mAh Ni-MH</b>
Мощность:	<b>0,18 W</b>
Предлагаемый источник света:	<b>LED, в комплекте</b>
	<b>несменный источник света</b>
Световой поток светильника:	<b>5 lm</b>
Цвет света:	<b>холодный белый</b>
Угол распределения света:	<b>120°</b>
Срок годности L70B50 в ч:	<b>35 000 h</b>
	<b>Оснащены выключателем</b>
Направление света в изделии можно регулировать:	<b>да</b>
Температура цвета:	<b>6500 K</b>
Коэффициент цветопередачи Ra:	<b>70</b>
Класс защиты от поражения электрическим током:	<b>3</b>
:	<b>IP44</b>
	<b>для применения снаружи или внутри</b>
CE	<b>Декларация о соответствии</b>