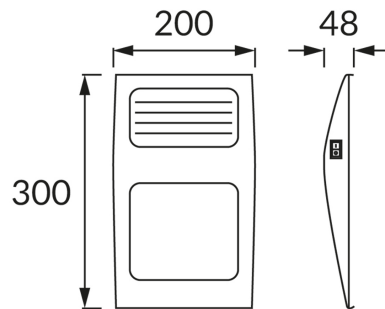


## KARTA INFORMACYJNA PRODUKTU



## INFORMACJE PODSTAWOWE

Nazwa produktu:	<b>NUMERO LED 0,12W CW</b>
Indeks Ideus:	<b>03615</b>
Kod kreskowy EAN:	<b>5901477336157</b>
Kolor:	<b>Chrom</b>
Materiał:	<b>Stal nierdzewna, tworzywo sztuczne</b>
Wysokość:	<b>300 mm</b>
Szerokość:	<b>200 mm</b>
Głębokość:	<b>48 mm</b>
Opakowanie zbiorcze:	<b>12 szt.</b>

## UWAGI

- akumulator w komplecie
- działa przy świetle otoczenia < 20 lx
- czas świecenia dla jednego ładowania min 5 h
- litery i cyfry w komplecie (3 x 0, 1, 2, 3, 4, 5, 6, 7, 8, 9. 1 x A, B, C, D, E, F)

## PARAMETRY PRODUKTU

Zasilanie:	<b>DC 1,2 V 2 x AA 200 mAh Ni-MH</b>
Moc:	<b>0,12 W</b>
Dedykowane źródło światła:	<b>LED, w komplecie</b>
	<b>Niewymienne źródło światła</b>
Strumień świetlny oprawy:	<b>3 lm</b>
Barwa światła:	<b>Zimnobiała</b>
Kąt rozsyłu światłości:	<b>120°</b>
Okres trwałości L70B50 w h:	<b>35 000 h</b>
	<b>Włącznik</b>
Możliwość regulacji kierunku świecenia:	<b>Nie</b>
Temperatura barwowa:	<b>6500 K</b>
Współczynnik oddawania barw Ra:	<b>70</b>
Klasa ochronności przed porażeniem elektrycznym:	<b>3</b>
Stopień odporności na wnikanie ciał stałych i wilgoci:	<b>IP44</b>
	<b>Do zastosowania na zewnątrz lub wewnątrz</b>
CE	<b>Deklaracja zgodności</b>