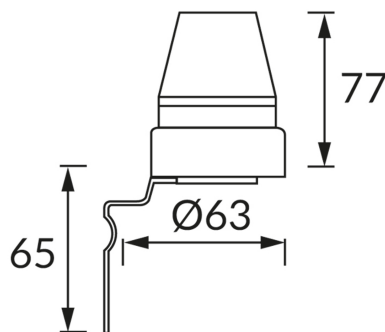


KARTA INFORMACYJNA PRODUKTU



INFORMACJE PODSTAWOWE

Nazwa produktu:	ELF 10A
Indeks Ideus:	03868
Kod kreskowy EAN:	5901477338687
Kolor:	Biały
Materiał:	Poliwęglan PC
Wysokość:	77 mm
Szerokość:	63 mm
Głębokość:	63 mm
Opakowanie zbiorcze:	100 szt.

UWAGI

Czujnik zmierzchowy z regulacją - działa przy świetle otoczenia < 5-50 lx

PARAMETRY PRODUKTU

Zasilanie:	230V 50Hz
Moc:	max 2300 W
Klasa ochronności przed porażeniem elektrycznym:	2
Stopień odporności na wnikanie ciał stałych i wilgoci:	IP44
	Do zastosowania na zewnątrz lub wewnątrz
CE	Deklaracja zgodności